

BP010 Datenblatt

VORDRUCKREGLER



Gas Flüssig Membran Kolben Selbst entlüftend Nicht entlüftend | Max Eingangsdruck: 10 bar | Max Ausgangsdruck: 5 bar | Cv 0.1



DER BP010 IM ÜBERBLICK...

Der BP010 ist ein Vordruckregler mit elastomerer Membran, der eine präzise Regelung ermöglicht.

Dank federbelastetem Design und verschraubter Haube ist eine einfache Wartung über den oberen Zugang möglich. Die Gewindehaube eignet sich zudem standardmäßig für die Schalttafelmontage.

Ebenfalls erhältlich ist eine Unterdruckversion, mit der sich ein negativer Druck vor dem Regler steuern lässt. – bitte fragen Sie nach weiteren Details.

SPEZIFIKATION

Max. Eingangsdruckbereich	10 bar
Ausgangsdruckbereiche	Bis zu 5 bar
Prüfdruck	150% des max. Arbeitsdrucks
Sitz Leckrate	Gemäß ANSI/FCI 70-3
Gewicht	1 kg

STANDARDWERKSTOFFE

KOMPONENTE	MATERIALIEN
Gehäuse und Federhaube	ASTM A479 316/316L Edelstahl (UNS S31600/S31603)
Federstift	ASTM A479 316/316L Edelstahl (UNS S31600/S31603)
Weichsitz	PCTFE (Kel-F)
Membran	PTFE-Lined Elastomeric
Handrad	Nylon
O-RingE	FKM/FPM (Viton)
Stellfeder	ASTM A240 301 Edelstahl (UNS S30100)

Hinweis: Die Nennleistung des Reglers kann durch Anschlussstyp, Cv-Wert und/oder Sitzmaterial begrenzt sein. Bei speziellen Anforderungen bezüglich Druck oder Temperatur wenden Sie sich bitte an unser Büro.

MERKMALE UND VORTEILE

1 ELASTOMERER MEMBRANSENSOR

Für eine präzise Druckregelung.

2 TEFLON™- BESCHICHTETE MEMBRAN

Bietet eine gute chemische Beständigkeit.

3 VERSCHRAUBTE HAUBE

Einfachere Wartung dank Zugang von oben.

4 316SS GEWINDEHAUBE

Standardmäßig für die Schalttafelmontage.

Verfügbarkeit und technische Daten der Produkte können jederzeit ohne Vorankündigung geändert werden. Bitte wenden Sie sich für aktuelle Informationen oder Serviceanfragen an Ihren Händler vor Ort oder direkt an das Werk. Pressure Tech Ltd unterstützt Sie gerne bei Produktempfehlungen – die Verantwortung, das passende Produkt für Ihre individuellen Anforderungen auszuwählen, liegt jedoch beim Anwender.



PRESSURE TECH LTD

Units 1-2, Graphite Way, Hadfield, Glossop, Derbyshire, UK, SK13 1QH

+44 (0)1457 899 307 | sales@pressure-tech.com | www.pressure-tech.com

DESIGNED, MANUFACTURED AND BUILT IN THE UK

© 2026 Pressure Tech Ltd. All Rights Reserved.

280426

SEITE:
1 von 4

BP010 Datenblatt

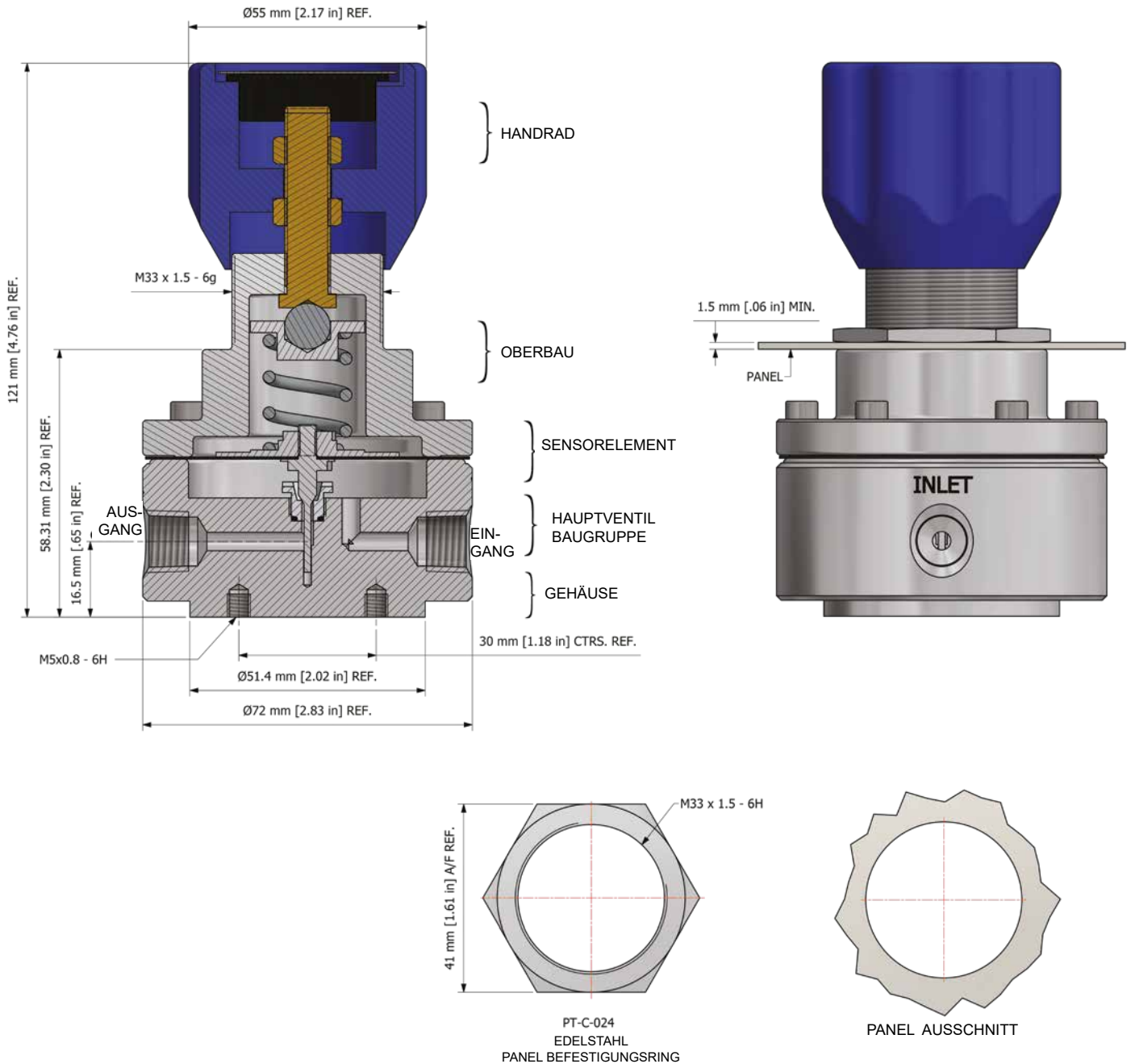
VORDRUCKREGLER



Gas
 Flüssig
 Membran
 Kolben
 Selbst entlüftend
 Nicht entlüftend
 Max Eingangsdruck: 10 bar
 Max Ausgangsdruck: 5 bar
 Cv 0.1

ZEICHNUNGEN UND EINBAUMASSE

Maße beziehen sich auf die 1/4"-NPT-Variante und Standardkonfigurationen – für andere Optionen wenden Sie sich bitte an unser Büro.



Hinweis:

Alle Manometeranschlüsse sind standardmäßig 1/4" NPT.

Verfügbarkeit und technische Daten der Produkte können jederzeit ohne Vorankündigung geändert werden. Bitte wenden Sie sich für aktuelle Informationen oder Serviceanfragen an Ihren Händler vor Ort oder direkt an das Werk. Pressure Tech Ltd unterstützt Sie gerne bei Produktempfehlungen – die Verantwortung, das passende Produkt für Ihre individuellen Anforderungen auszuwählen, liegt jedoch beim Anwender.



PRESSURE TECH LTD

Units 1-2, Graphite Way, Hadfield, Glossop, Derbyshire, UK, SK13 1QH

+44 (0)1457 899 307 | sales@pressure-tech.com | www.pressure-tech.com

DESIGNED, MANUFACTURED AND BUILT IN THE UK

© 2026 Pressure Tech Ltd. All Rights Reserved.

280426

SEITE:
2 von 4

BP010 Datenblatt

VORDRUCKREGLER

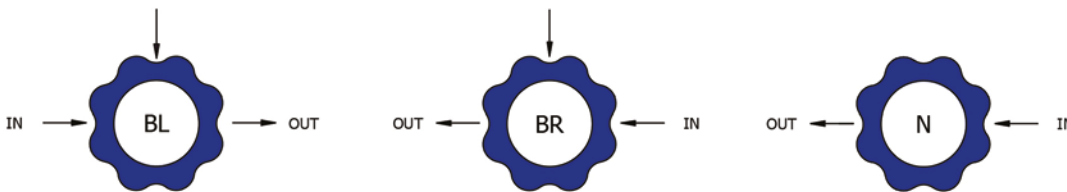


Gas Flüssig Membran Kolben | Selbst entlüftend Nicht entlüftend | Max Eingangsdruck: 10 bar | Max Ausgangsdruck: 5 bar | Cv 0.1

DURCHFUSSKURVE

Kontaktieren sie unser Büro für weitere Informationen.

ANSCHLUSSKONFIGURATIONEN



Hinweis:

Weitere Anschlusskonfigurationen sind erhältlich - bitte wenden Sie sich für detaillierte Informationen an unser Büro.

Verfügbarkeit und technische Daten der Produkte können jederzeit ohne Vorankündigung geändert werden. Bitte wenden Sie sich für aktuelle Informationen oder Serviceanfragen an Ihren Händler vor Ort oder direkt an das Werk. Pressure Tech Ltd unterstützt Sie gerne bei Produktempfehlungen – die Verantwortung, das passende Produkt für Ihre individuellen Anforderungen auszuwählen, liegt jedoch beim Anwender.



PRESSURE TECH LTD

Units 1-2, Graphite Way, Hadfield, Glossop, Derbyshire, UK, SK13 1QH

+44 (0)1457 899 307 | sales@pressure-tech.com | www.pressure-tech.com

DESIGNED, MANUFACTURED AND BUILT IN THE UK

© 2026 Pressure Tech Ltd. All Rights Reserved.

280426

SEITE:
3 von 4

BP010 Datenblatt

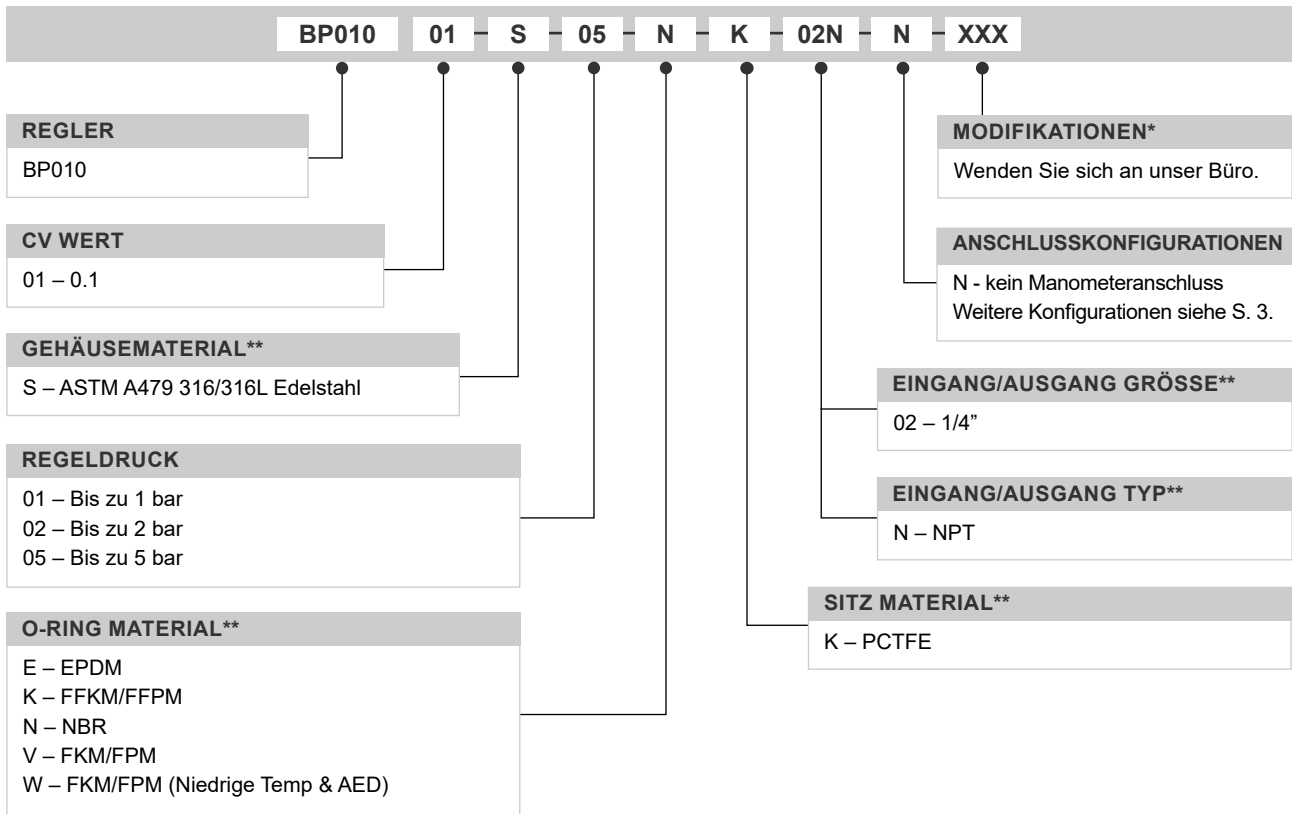
VORDRUCKREGLER



Gas
 Flüssig
 Membran
 Kolben
 Selbst entlüftend
 Nicht entlüftend
 | Max Eingangsdruck: 10 bar
 | Max Ausgangsdruck: 5 bar
 | Cv 0.1

BESTELLINFORMATIONEN

Um eine Pressure Tech Bestellnummer zu erstellen, fügen Sie die unten aufgeführten Zeichen in der angegebenen Reihenfolge zusammen:



OPTIONALE ZUBEHÖRTEILE		
	ARTIKELNUMMER	BESCHREIBUNG
Service Kit	SRK-BP010...	Verschiedene Optionen verfügbar
Panel Befestigungsring	PT-C-024	Edelstahl Panel Befestigungsring

Hinweis: Zusätzliches Zubehör ebenfalls erhältlich

* Gegebenenfalls
** Andere Anschlüsse/Materialien sind möglicherweise erhältlich

Verfügbarkeit und technische Daten der Produkte können jederzeit ohne Vorankündigung geändert werden. Bitte wenden Sie sich für aktuelle Informationen oder Serviceanfragen an Ihren Händler vor Ort oder direkt an das Werk. Pressure Tech Ltd unterstützt Sie gerne bei Produktempfehlungen – die Verantwortung, das passende Produkt für Ihre individuellen Anforderungen auszuwählen, liegt jedoch beim Anwender.



PRESSURE TECH LTD
 Units 1-2, Graphite Way, Hadfield, Glossop, Derbyshire, UK, SK13 1QH
 +44 (0)1457 899 307 | sales@pressure-tech.com | www.pressure-tech.com
DESIGNED, MANUFACTURED AND BUILT IN THE UK
 © 2026 Pressure Tech Ltd. All Rights Reserved.